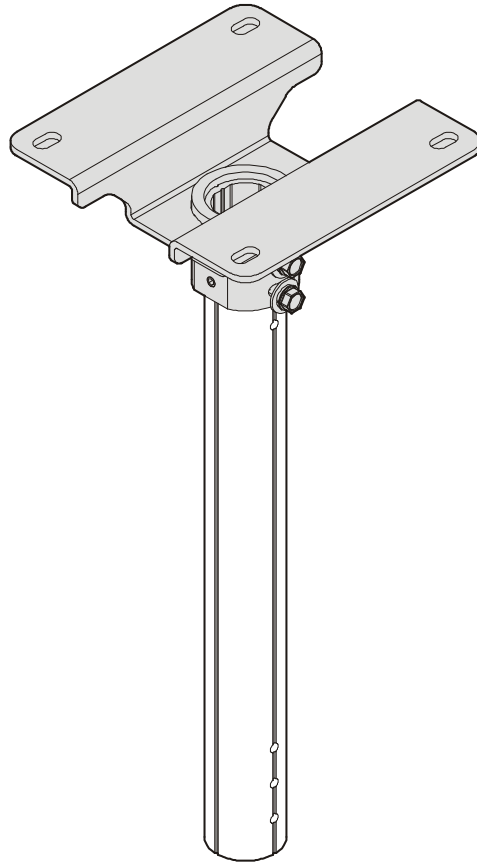

INSTALLATION INSTRUCTIONS INSTRUCTIONS D'INSTALLATION MONTAGEANLEITUNG



8" Off-Set Ceiling Plate

Plaque décentrée pour plafond de 203 mm (8")


Abgetreppte 203 mm (8")-Deckenplatte

DISCLAIMER

Milestone AV Technologies and its affiliated corporations and subsidiaries (collectively "Milestone"), intend to make this manual accurate and complete. However, Milestone makes no claim that the information contained herein covers all details, conditions or variations, nor does it provide for every possible contingency in connection with the installation or use of this product. The information contained in this document is subject to change without notice or obligation of any kind. Milestone makes no representation of warranty, expressed or implied, regarding the information contained herein. Milestone assumes no responsibility for accuracy, completeness or sufficiency of the information contained in this document.

Chief® is a registered trademark of Milestone AV Technologies. All rights reserved.


IMPORTANT SAFETY INSTRUCTIONS

 **WARNING:** A WARNING alerts you to the possibility of serious injury or death if you do not follow the instructions.


 **CAUTION:** A CAUTION alerts you to the possibility of damage or destruction of equipment if you do not follow the corresponding instructions.


 **WARNING:** Failure to read, thoroughly understand, and follow all instructions can result in serious personal injury, damage to equipment, or voiding of factory warranty! It is the installer's responsibility to make sure all components are properly assembled and installed using the instructions provided.


 **WARNING:** Failure to provide adequate structural strength for this component can result in serious personal injury or damage to equipment! It is the installer's responsibility to make sure the structure to which this component is attached can support five times the combined weight of all equipment. Reinforce the structure as required before installing the component.

 **WARNING:** Exceeding the weight capacity can result in serious personal injury or damage to equipment! It is the installer's responsibility to make sure the combined weight of all components located within the mounting system of the CPA330 does not exceed 500 lbs (226.8 kg).

- The weight capacity of the CPA330 may be LIMITED to the lowest weight capacity of any other component or accessory used within the mounting system.

 **WARNING:** Use this mounting system only for its intended use as described in these instructions. Do not use attachments not recommended by the manufacturer.


 **WARNING:** Never operate this mounting system if it is damaged. Return the mounting system to a service center for examination and repair.

 **WARNING:** Do not use this product outdoors.

NOTE: Accessory is intended to be used with the UL Listed CPA Extension Column Series (not included).

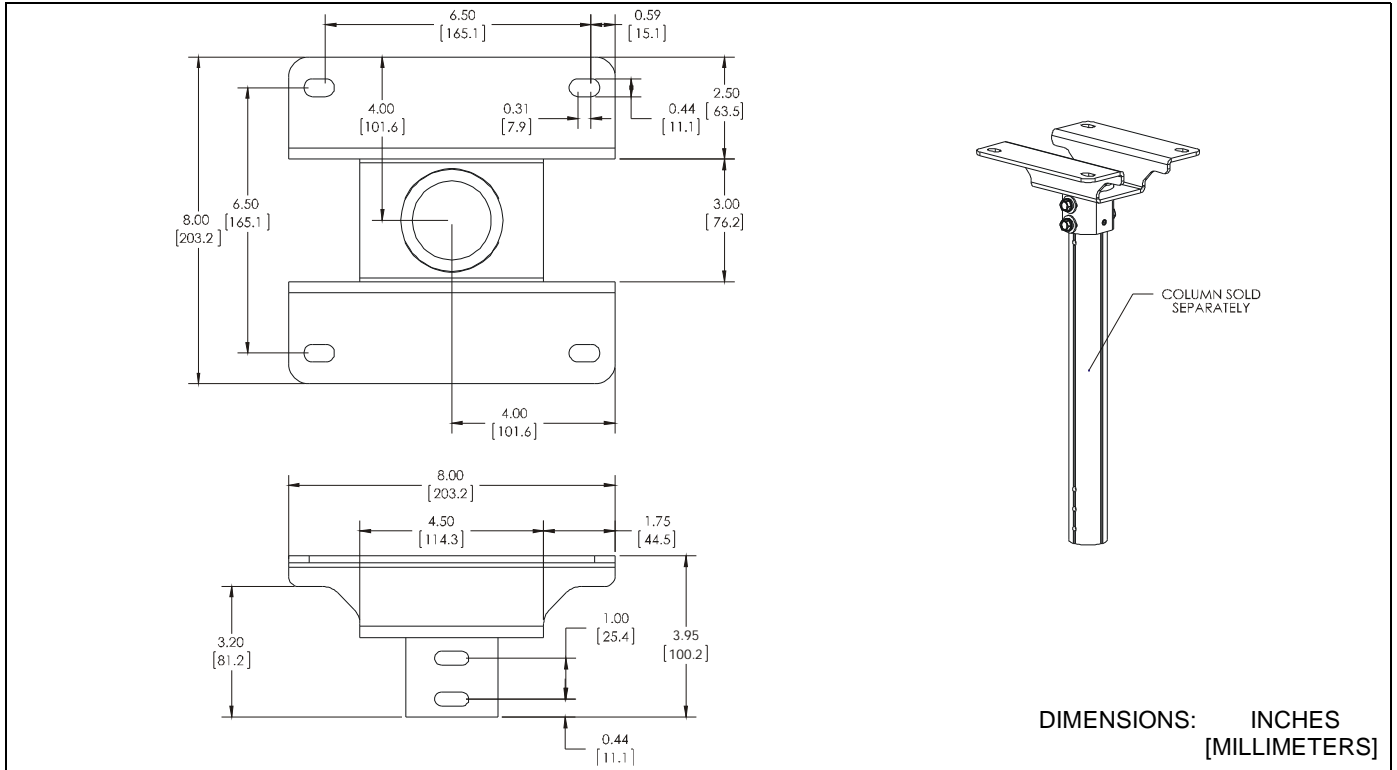
IMPORTANT ! : These CPA mounts are designed to be:

- mounted to a double 2" x 4" wood framework ceiling;
- mounted to an 8" concrete ceiling;
- mounted to a suspended metal framing channel ceiling.

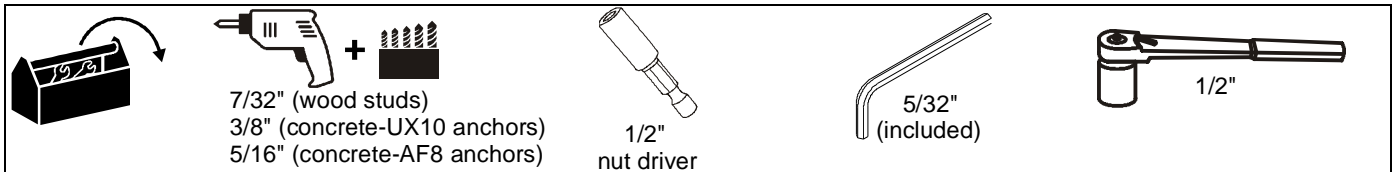
 **WARNING:** Do NOT attach to vertical mounting surfaces such as walls or angled ceilings!

--SAVE THESE INSTRUCTIONS--

DIMENSIONS



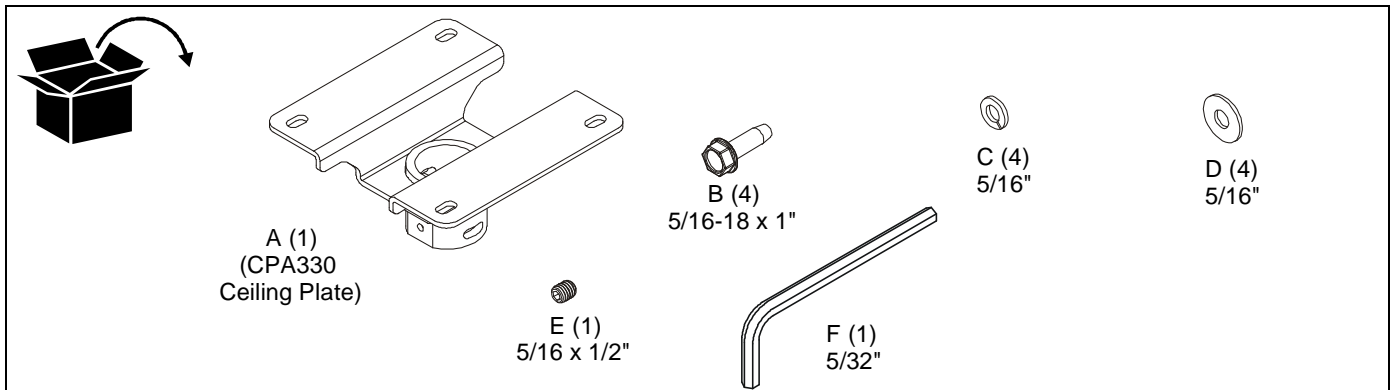
TOOLS REQUIRED FOR INSTALLATION





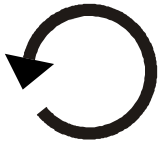





HARDWARE REQUIRED (NOT INCLUDED)--Dependent on installation method

- | | |
|---|---|
| <p>1. Install to wood ceiling joists</p> <ul style="list-style-type: none"> • 5/16" x 2-3/4" (minimum length) lag screws (Qty. 4) <p>2. Install to threaded rod</p> <ul style="list-style-type: none"> • 3/8" ASTM A307 threaded rods, 16 threads/square inch (Qty. 4) • 3/8" channel nuts (Qty. 4) • 3/8" jam nuts (Qty. 8) • 3/8" washers (Qty. 8) | <p>3. Install to solid concrete</p> <ul style="list-style-type: none"> • UX10 or AF8 anchors (Qty. 4) • 5/16" flat washers (Qty. 4) • 5/16" x 2-3/4" bolts (Qty. 4) |
|---|---|

PARTS



LEGEND

	Tighten Fastener Apretar elemento de fijación Befestigungsteil festziehen Apertar fixador Serrare il fissaggio Bevestiging vastdraaien Serrez les fixations		Pencil Mark Marcar con lápiz Stiftmarkierung Marcar com lápis Segno a matita Potloodmerkteken Marquage au crayon
	Loosen Fastener Aflojar elemento de fijación Befestigungsteil lösen Desapertar fixador Allentare il fissaggio Bevestiging losdraaien Desserrez les fixations		Drill Hole Perforar Bohrloch Fazer furo Praticare un foro Gat boren Percez un trou
	By Hand A mano Von Hand Com a mão A mano Met de hand À la main		Optional Opcional Optional Opcional Opzionale Optie En option
	Hex-Head Wrench Llave de cabeza hexagonal Sechskantschlüssel Chave de cabeça sextavada Chiave esagonale Zeskantsleutel Clé à tête hexagonale		Socket Wrench Llave de cubo Steckschlüssel Chave de caixa Chiave a brugola Dopsleutel Clé à douilles

INSTALLATION

These CPA mounts are designed for attachment to a double 2" x 4" wood framework ceiling, a concrete ceiling or a suspended metal framing channel ceiling, and provides vertical adjustments in 1" increments.



WARNING: Do NOT attach to vertical mounting surfaces such as walls or angled ceilings!



WARNING: IMPROPER INSTALLATION CAN LEAD TO LIFT FALLING CAUSING SEVERE PERSONAL INJURY OR DAMAGE TO EQUIPMENT! It is the installer's responsibility to make certain the structure to which the mount is being attached is capable of supporting five times the weight of the CPA mount and all attached equipment. Reinforce the structure as required before installing the mount.

NOTE: The following instructions assume a suitable mounting structure and surface exists prior to installation.

Installing to a Wood Framework (Joists)

IMPORTANT ! : The CPA330 is designed to be mounted to double 2" x 4" wood stud cross bracing (6-1/2" on center) between two ceiling joists with a maximum drywall covering of 5/8".

- Using ceiling plate (A) as a template, mark locations of four pilot holes (See Figure 1). Ensure the marks are in the center of wood joists.

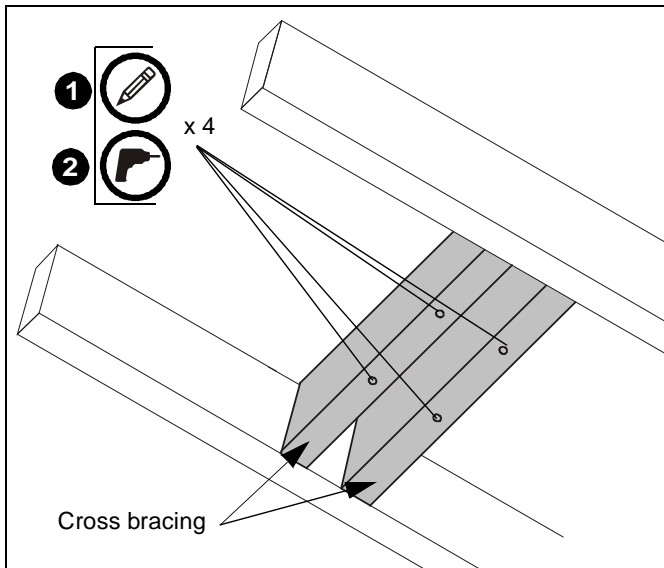


Figure 1

- Drill 7/32" diameter pilot holes into wood stud cross bracing. (See Figure 1) Ensure pilot holes are straight.
- Install and tighten four 5/16" x 2-3/4" (minimum) lag screws (not included) through CPA330 (A), into wood stud cross bracing. (See Figure 2) (See Figure 3) for dimensions details.

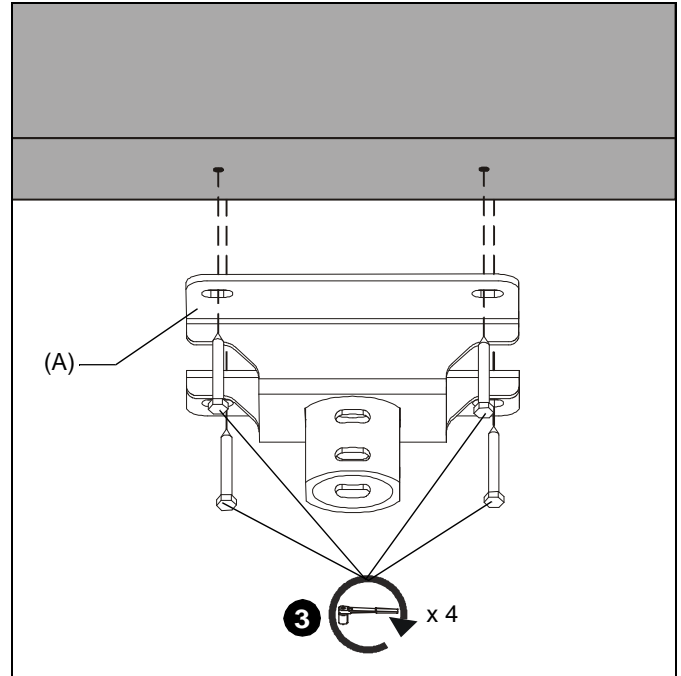


Figure 2

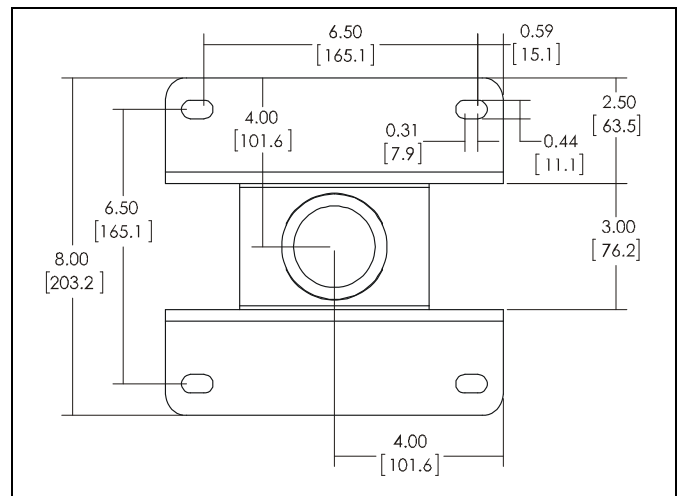


Figure 3

Installing to a Suspended Ceiling

NOTE: The CPA mount may be suspended from four 3/8 in. diameter ASTM A307 or better threaded rods (not provided) which are secured to a 1-5/8" x 1-5/8" 12ga metal framing strut channel (spanning a maximum of 4 feet--not provided) by ASTM A307 or better 3/8" channel nuts (not provided). Threaded rods must have 16 threads per square inch.

- Insert the rods into the four bolt holes in the CPA mount.
- Secure the threaded rods to the CPA mount with ASTM A307 or better 3/8" jam nuts (not provided) and washers (one of each on inside and one of each on outside-not provided). (See Figure 3) for dimensions details.

Installing to a Solid Concrete Ceiling Structure



WARNING: The CPA330 is designed to be mounted to a concrete ceiling with a minimum thickness of 8" and a maximum drywall covering of 5/8".



WARNING: Fischer UX10 or AF8 anchors (not provided) must be installed into structurally sound solid concrete. Installation into hollow concrete block, mortar, or concrete that exhibits cracking, spalling, or other defects may result in failure of anchor and serious personal injury or damage to equipment.

1. Using ceiling plate (A) as a template, mark locations of four pilot holes on ceiling.
2. Drill pilot holes at marked locations. If using UX10 anchors, pilot hole diameter will be 3/8". If using AF8 anchors, pilot hole diameter will be 5/16".
3. Use four UX10 anchors (not provided) to secure CPA mount into solid concrete ceiling. (See Figure 3) for dimensions details.
4. Place CPA mount over anchors, aligning bolt holes in CPA mount with installed anchors.
5. Secure CPA mount to ceiling by installing four 5/16" x 2 3/4" bolts (not provided) through four 5/16" flat washers (not provided) and into anchors.

Installing Extension Column



WARNING: Exceeding the weight capacity can result in serious personal injury or damage to equipment! It is the installer's responsibility to make sure the combined weight of all components located within the mounting system of the CPA330 does not exceed 500 lbs (226.8 kg).

1. Route cables through extension column (not included).
2. Install UL Listed CPA Extension Column Series (not included) into CPA330.

NOTE: Installation of hex head self-tapping screws will be easier when screws are carefully aligned with holes in extension column, and a drill and nut driver is used. If a drill will NOT be used, a small amount of pressure will be needed to get the self-tapping screws started.

3. Secure extension column to CPA330 using four 5/16-18 x 1" hex head self-tapping screws (B), four 5/16" split lock washers (C) and four 5/16" flat washers (D) through holes in extension column. (See Figure 4)
4. Install one 5/16" x 1/2" set screw (E) into threaded hole, tightening firmly against column.

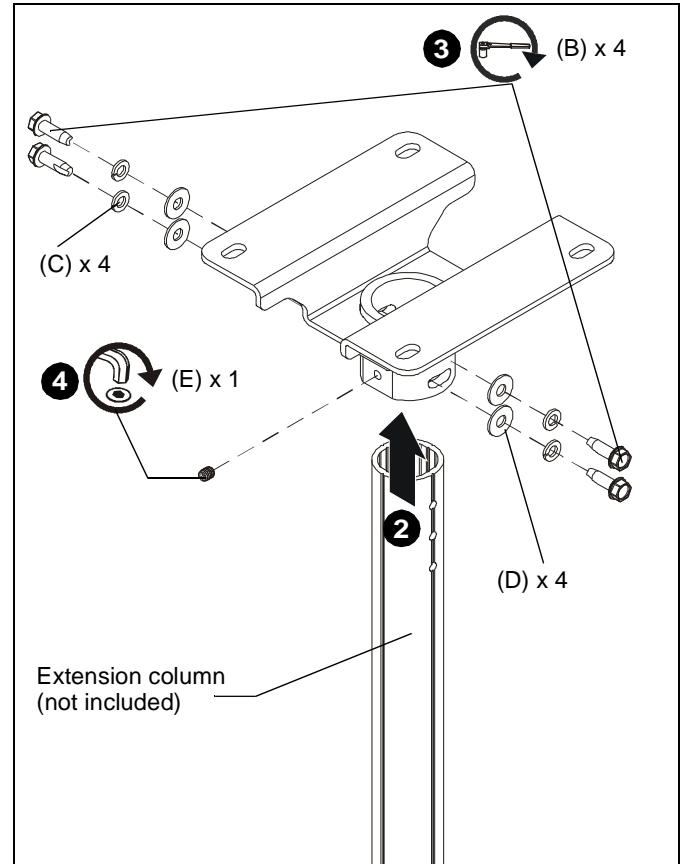


Figure 4

5. Complete installation following mount installation instructions.

CLAUSES DE NON-RESPONSABILITÉ

Milestone AV Technologies, ses filiales et entreprises affiliées (« Milestone ») ont fait en sorte que ce manuel soit exact et exhaustif. Cependant, Milestone ne garantit pas que les informations mentionnées au présent document couvrent tous les aspects, conditions ou variations dans le détail ; pas plus qu'elle ne fournit de solution pour chaque imprévu lié au type d'installation ou d'utilisation de ce produit. Les informations mentionnées au présent document sont susceptibles d'être modifiées sans aucun préavis ni obligation. Milestone ne consent aucune garantie, expresse ou implicite, au titre des informations contenues dans le présent document. Milestone ne garantit pas que les informations mentionnées au présent document soient exactes, exhaustives et suffisantes.

Chief® est une marque déposée de Milestone AV Technologies. Tous droits réservés.

DIRECTIVES DE SÉCURITÉ IMPORTANTES



AVERTISSEMENT : Un AVERTISSEMENT vous indique qu'il existe un risque de blessures graves ou de décès si vous ne suivez pas les instructions.



MISE EN GARDE : Une MISE EN GARDE vous indique qu'il existe un risque de dommages ou de destruction du matériel si vous ne suivez pas les instructions correspondantes.



AVERTISSEMENT : Le fait de ne pas lire, de ne pas comprendre et de ne pas suivre toutes les instructions peut entraîner des blessures corporelles graves, endommager l'équipement ou annuler la garantie du fabricant ! Il est de la responsabilité de l'installateur de s'assurer que tous les composants sont correctement montés et installés conformément aux instructions fournies.



AVERTISSEMENT : Une résistance structurelle non appropriée pour cet élément peut entraîner des blessures corporelles graves ou endommager l'équipement ! Il est de la responsabilité de l'installateur de s'assurer que la structure à laquelle ce composant est attaché peut supporter cinq fois le poids total de l'équipement. Si nécessaire, renforcez la structure avant d'installer cet élément.



AVERTISSEMENT : Le dépassement de capacité de poids peut causer de graves blessures corporelles ou endommager le matériel ! Il est de la responsabilité de l'installateur de s'assurer que le poids combiné de tous les composants situés dans le système de montage du CPA330 ne dépasse pas 226,8 kg (500 lbs).

- La capacité de poids du CPA330 peut être LIMITÉE à la capacité de poids la plus basse de tout autre élément ou accessoire utilisé dans le système de montage.



AVERTISSEMENT : N'utiliser ce système de montage que pour l'usage prévu conformément à ces directives. Ne pas utiliser d'accessoires non recommandés par le fabricant.



AVERTISSEMENT : Ne jamais faire fonctionner ce système de montage s'il est endommagé. Dans ce cas, renvoyer le système à un service technique pour examen et réparation.



AVERTISSEMENT : Ne pas utiliser ce produit à l'extérieur.

REMARQUE : L'accessoire est conçu pour être utilisé avec la série de colonnes d'extension CPA homologuées UL (non incluses).

IMPORTANT ! : Ces supports CPA sont conçus pour être :

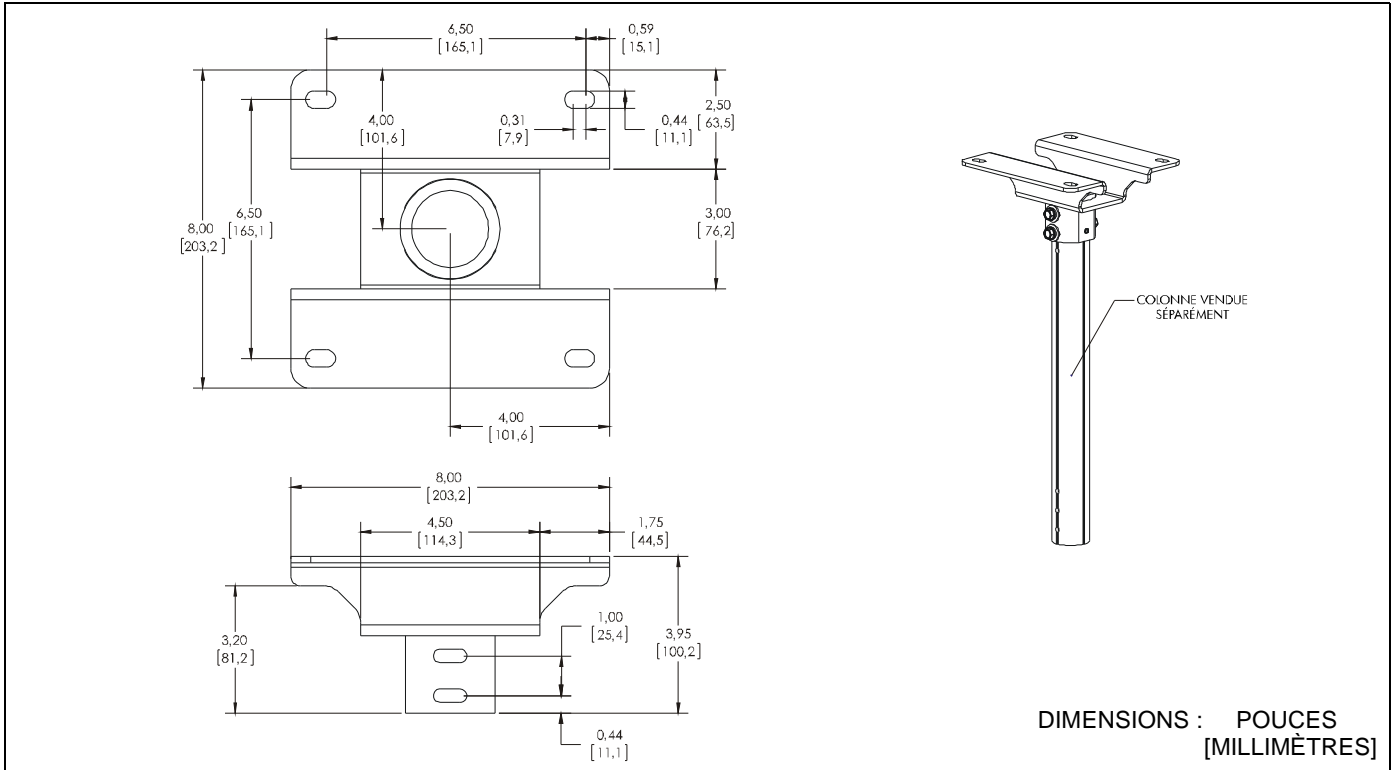
- fixés à un double plafond en bois de 51 mm x 102 mm (2" x 4") ;
- fixés à un plafond en béton de 203 mm (8") ;
- fixés à un profilé métallique faisant partie du plafond.



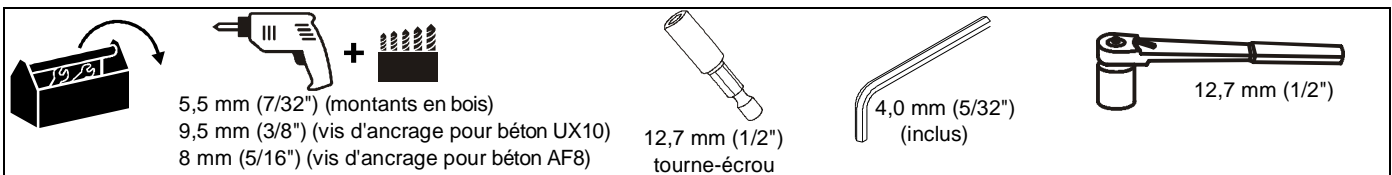
AVERTISSEMENT : NE PAS monter sur une surface verticale comme un mur ou un plafond incliné !

--RANGER CES CONSIGNES EN LIEU SÛR--

DIMENSIONS



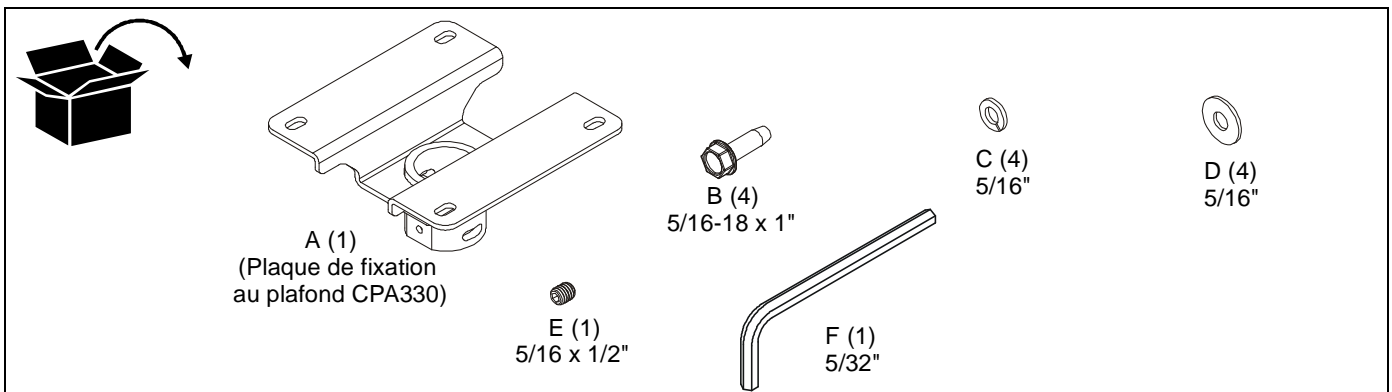
OUTILS NÉCESSAIRES À L'INSTALLATION



MATÉRIEL REQUIS (NON INCLUS)--En fonction de la méthode d'installation

- | | |
|---|--|
| <p>1. Installation sur solives de plafond en bois</p> <ul style="list-style-type: none"> vis tire-fond de (longueur minimale) 5/16" x 2-3/4" (Qté 4) <p>2. Installation sur tige filetée</p> <ul style="list-style-type: none"> tiges filetées ASTM A307 de 3/8", 16 filets au pouce (Qté 4) écrous crénelés de 3/8" (Qté 4) contre-écrous de 3/8" (Qté 8) rondelles de 3/8" (Qté 8) | <p>3. Installation sur béton solide</p> <ul style="list-style-type: none"> vis d'ancrage UX10 ou AF8 (Qté 4) rondelles plates de 5/16" (Qté 4) boulons de 5/16" x 2-3/4" (Qté 4) |
|---|--|

PIÈCES



INSTALLATION

Ces supports CPA sont conçus pour être fixés à un plafond en béton, à un profilé métallique suspendu ou à une double charpente en bois faisant partie du plafond de 51 mm x 102 mm (2" x 4"), et assure des réglages verticaux par incréments de 25,4 mm (1").



AVERTISSEMENT : NE PAS monter sur une surface verticale comme un mur ou un plafond incliné !



AVERTISSEMENT : UNE MAUVAISE INSTALLATION PEUT PROVOQUER LA CHUTE DU MATÉRIEL ET ENDOMMAGER CELUI-CI, VOIRE ENTRAÎNER DES BLESSURES CORPORELLES GRAVES ! Il est de la responsabilité de l'installateur de s'assurer que la structure à laquelle le support est fixé peut supporter 5 fois le poids du support de montage CPA et le matériel qui y est fixé. Si nécessaire, renforcer la structure avant d'installer ce support.

REMARQUE : Les présentes instructions impliquent qu'on s'est assuré, avant installation, qu'il existe bien une structure de fixation et une surface adéquates.

Installation sur une charpente en bois (solives)

IMPORTANT ! : Le CPA330 est conçu pour être monté sur des contreventements transversaux de montants en bois de 51 mm x 102 mm (2" x 4") (165,1 mm / 6" au centre) entre deux solives de plafond avec un revêtement de cloison sèche d'épaisseur maximale de 16 mm (5/8").

1. En utilisant la plaque pour plafond (A) comme gabarit, marquez les emplacements des quatre trous de guidage (Voir la Figure 1). Assurez-vous que les emplacements se trouvent au centre des solives en bois.

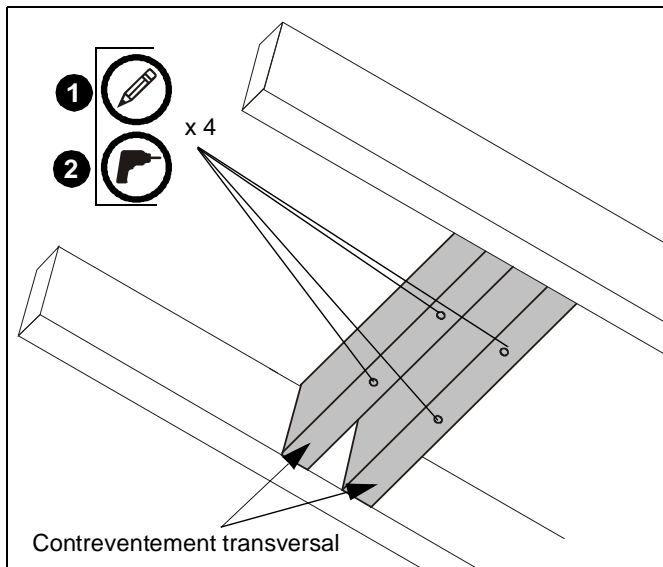


Figure 1

2. Percez des trous de guidage de 5,6 mm (7/32") de diamètre dans les contreventements transversaux des montants en bois. (Voir la Figure 1) Assurez-vous que les trous de guidage sont droits.

3. Installez et serrez quatre vis tire-fond (non fournies) de 5/16-18 x 2-3/4" (minimum) à travers le CPA330 (A) et les contreventements transversaux des montants en bois. (Voir la Figure 2) (Voir la Figure 3) pour plus d'informations sur les dimensions.

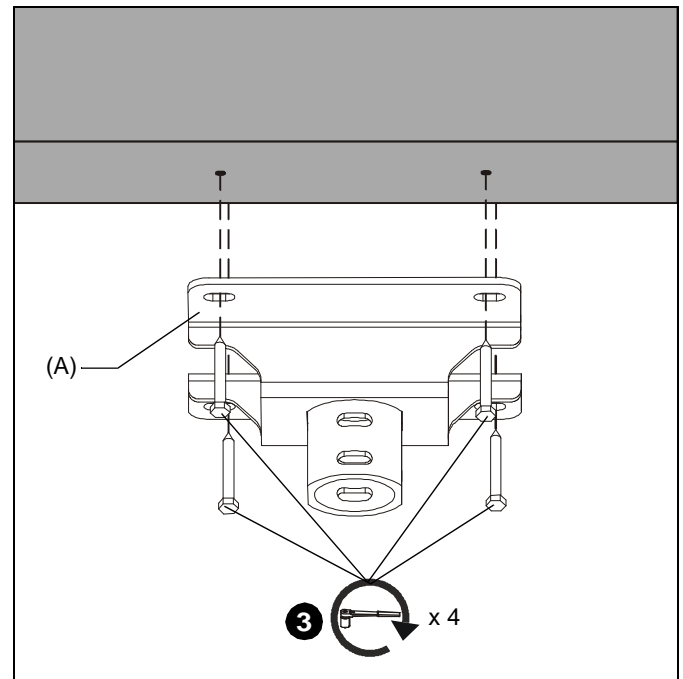


Figure 2

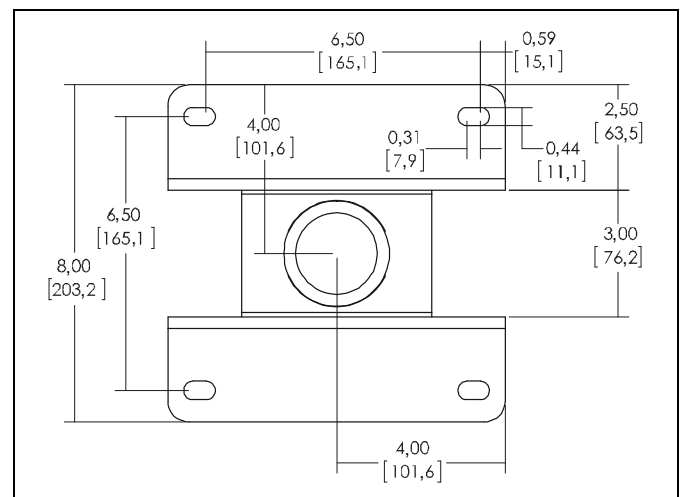


Figure 3

Installation sur un plafond suspendu

REMARQUE : Le support CPA peut être suspendu à l'aide de quatre tiges filetées (non fournies) d'un diamètre de 3/8" ASTM A307 ou plus, arrimées à un profilé métallique 12 Ga de 1-5/8" x 1-5/8" (d'une longueur de 121,92 cm maximum -- non fourni) par des écrous crénelés (non fournis) de 3/8" ASTM A307 ou plus. Les tiges filetées doivent avoir 16 filets au pouce.

1. Insérez les tiges dans les quatre trous de boulon prévus à cet effet sur le support CPA.
2. Arrimez les tiges filetées au support CPA à l'aide de contre-écrous (non fournis) de 3/8" ASTM A307 ou plus, et de rondelles (une de chaque à l'intérieur et une de chaque à l'extérieur -- non fournis). (Voir la Figure 3) pour plus d'informations sur les dimensions.

Installation sur une structure de plafond en béton solide



AVERTISSEMENT : Le CPA330 est conçu pour être monté sur un plafond en béton d'une épaisseur minimum de 203 mm (8") et un revêtement de cloison sèche d'une épaisseur maximale de 16 mm (5/8").



AVERTISSEMENT : Des vis d'ancrage UX10 ou AF8 Fischer (non fournies) doivent être installées dans du béton solide, structurellement homogène. Toute installation dans un bloc de béton creux ou dans du béton présentant des fissures, un effritement ou tout autre défaut peut entraîner la chute du dispositif d'ancrage et provoquer de graves blessures corporelles ou endommager le matériel.

1. En utilisant la plaque pour plafond (A) comme gabarit, marquez les emplacements des quatre trous de guidage sur le plafond.
2. Percez des trous de guidage aux emplacements marqués. Si vous utilisez des vis d'ancrage UX10, le diamètre des trous de guidage sera de 9,5 mm (3/8"). Si vous utilisez des vis d'ancrage AF8, le diamètre des trous de guidage sera de 8 mm (5/16").
3. Utilisez quatre vis d'ancrage UX10 (non fournies) pour fixer le support CPA au plafond en béton solide. (Voir la Figure 3) pour plus d'informations sur les dimensions.
4. Placez le support CPA sur les vis d'ancrage, en alignant les trous de boulon sur le support CPA avec les vis d'ancrage installées.
5. Fixez le support CPA au plafond en installant quatre boulons de 5/16" x 2-3/4" (non fournis) à travers quatre rondelles plates de 5/16" (non fournies) et dans les vis d'ancrage.

Installation de la colonne d'extension



AVERTISSEMENT : Le dépassement de capacité de poids peut causer de graves blessures corporelles ou endommager le matériel ! Il est de la responsabilité de l'installateur de s'assurer que le poids combiné de tous les éléments situés dans le système de montage du CPA330 ne dépasse pas 226,8 kg (500 lbs).

1. Faites passer les câbles à travers la colonne d'extension (non incluse).
2. Installez la série de colonnes d'extension CPA homologuées UL (non incluses) dans le CPA330.

REMARQUE : L'installation des vis autotaraudeuses à tête hexagonale est plus facile lorsque les vis sont bien alignées avec les trous de la colonne d'extension, et lorsqu'une perceuse et un tourne-écrou sont utilisés. Si vous n'utilisez PAS de perceuse, sera les vis autotaraudeuses.

3. Fixez la colonne d'extension au CPA330 à l'aide de quatre vis autotaraudeuses à tête hexagonale 5/16-16 x 1" (B), quatre rondelles frein fendues 5/16" (C) et quatre rondelles plates 5/16" (D) dans les trous de la colonne d'extension. (Voir la Figure 4)
4. Installez une vis de calage de 5/16" x 1/2" (E) dans le trou fileté en serrant fermement contre la colonne.

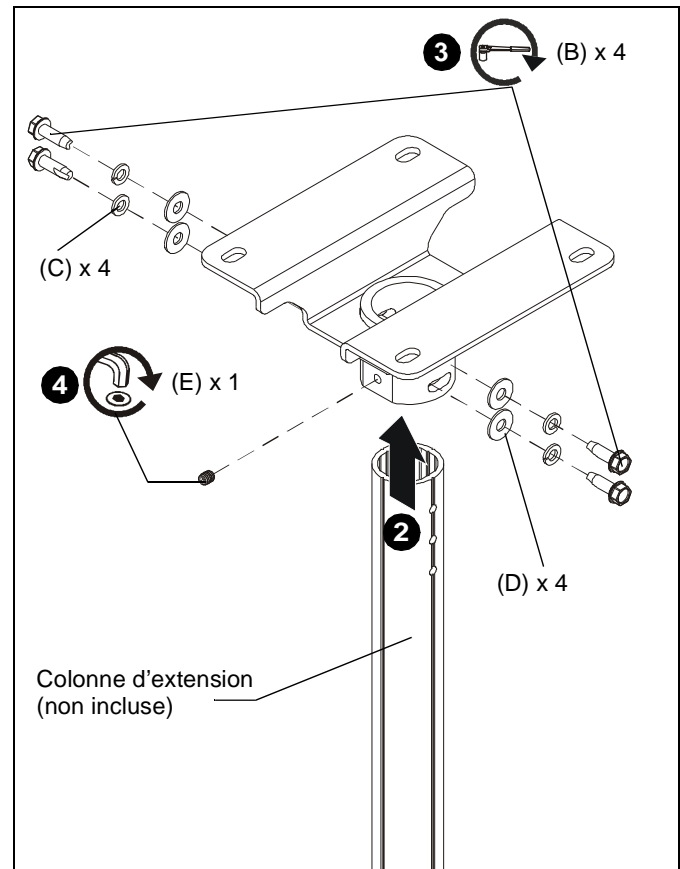


Figure 4

5. Terminez l'installation en suivant les instructions d'installation du support.

HAFTUNGSAUSSCHLUSS

Milestone AV Technologies sowie seine konzerneigenen Unternehmen und Tochtergesellschaften (zusammen "Milestone") haben versucht, dieses Handbuch so genau und vollständig als möglich zu gestalten. Milestone erhebt jedoch weder Anspruch auf Vollständigkeit der Einzelheiten, Bedingungen und Änderungen der hierin enthaltenen Informationen, noch übernimmt das Unternehmen irgendeine Haftung für eventuelle Schadensfälle in Verbindung mit der Installation oder Verwendung dieses Produkts. Die in diesem Dokument enthaltenen Informationen können ohne vorherige Ankündigung oder sonstige Verpflichtungen jederzeit geändert werden. Milestone schließt jegliche ausdrückliche oder stillschweigende Zusicherung und Gewährleistung bezüglich der hierin enthaltenen Informationen aus. Milestone übernimmt keinerlei Verantwortung für die Genauigkeit, Vollständigkeit oder Angemessenheit der in diesem Dokument enthaltenen Informationen.

Chief® ist eine eingetragene Marke von Milestone AV Technologies. Alle Rechte vorbehalten.



WICHTIGE SICHERHEITSHINWEISE



WARNUNG: WARNUNG weist darauf hin, dass bei Nichtbefolgung der Anweisungen Verletzungs- oder Lebensgefahr besteht.



VORSICHT: VORSICHT weist darauf hin, dass bei Nichtbefolgung der Anweisungen die Möglichkeit von Geräteschäden besteht.



WARNUNG: Die Nichtbefolgung dieser Anweisungen kann zu schweren Verletzungen und Geräteschäden sowie zum Erlöschen der Garantie führen. Der Monteur hat dafür zu sorgen, dass alle Bauelemente nach den beiliegenden Anweisungen montiert und installiert werden.



WARNUNG: Wenn dieses Bauelement nicht an einer Konstruktion mit der erforderlichen Tragfähigkeit montiert wird, kann dies zu schweren Verletzungen oder Geräteschäden führen! Der Monteur hat dafür zu sorgen, dass die Konstruktion, an der das Bauelement angebracht wird, über die erforderliche Tragfähigkeit verfügt. Die Konstruktion muss das fünffache Gesamtgewicht des Geräts tragen können. Verstärken Sie vor der Montage des Bauelements ggf. die Konstruktion.



WARNUNG: Das Überschreiten der maximalen Tragkraft kann zu schweren Verletzungen oder Geräteschäden führen! Der Monteur ist dafür verantwortlich, sicherzustellen, dass das Gesamtgewicht aller Komponenten innerhalb des Halterungssystems des CPA330 226,8 kg (500 lbs) nicht überschreitet.

- Die maximale Tragkraft des CPA330 ist auf die maximale Tragkraft des innerhalb des Halterungssystems verwendeten sonstigen Bauelements oder Zubehörs mit der jeweils geringsten Tragkraft BESCHRÄNKT.



WARNUNG: Verwenden Sie das Halterungssystem nur für den vorgesehenen, in der Anleitung beschriebenen Zweck. Verwenden Sie keine Zubehörteile, die nicht vom Hersteller empfohlen wurden.



WARNUNG: Verwenden Sie das Halterungssystem nie in beschädigtem Zustand. Bringen Sie das Halterungssystem in diesem Fall für die Fehlersuche und Reparatur zu einem Service-Center.



WARNUNG: Verwenden Sie das Produkt nie im Freien.

HINWEIS: Dieses Zubehör kann in Kombination mit den Ausziehsäulen der UL-konformen CPA-Serie (nicht mitgeliefert) verwendet werden.

WICHTIG! Diese CPA-Halterungen eignen sich für die Montage an:

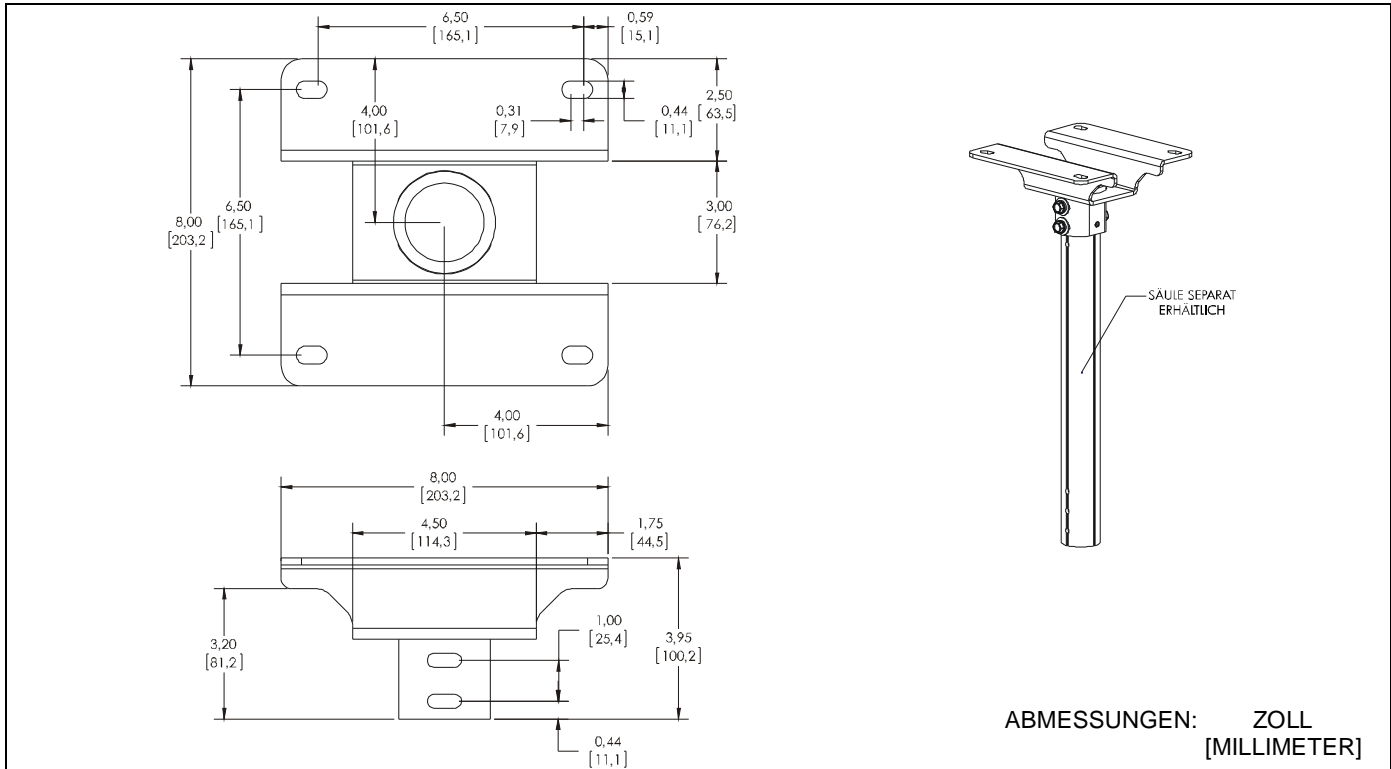
- eine Decke mit einem doppelten 51 mm x 102 mm (2" x 4")-Holzrahmen;
- eine 203 mm (8")-Betondecke;
- eine abgehängte Metallrahmendecke.



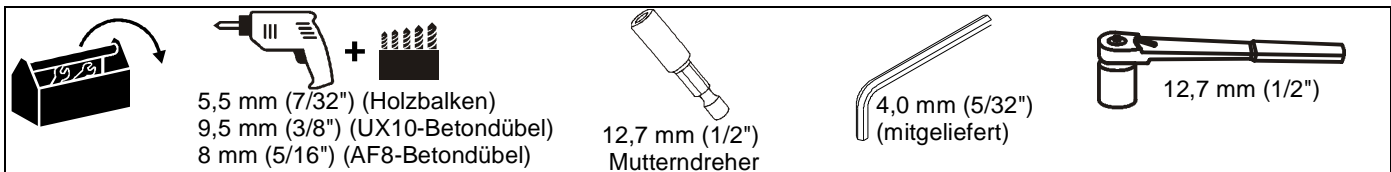
WARNUNG: NICHT an vertikalen Montageflächen, wie etwa Wänden, oder schrägen Decken anbringen!

--BEWAHREN SIE DIESE ANWEISUNGEN AUF--

ABMESSUNGEN



FÜR DIE MONTAGE ERFORDERLICHES WERKZEUG



ERFORDERLICHE BEFESTIGUNGSMATERIALIEN (NICHT MITGELIEFERT) -- Abhängig von der Installationsmethode

1. Montage an Holzdeckenbalken

- 5/16" x 2-3/4" (Mindestlänge) Ankerschrauben (4 Stk.)

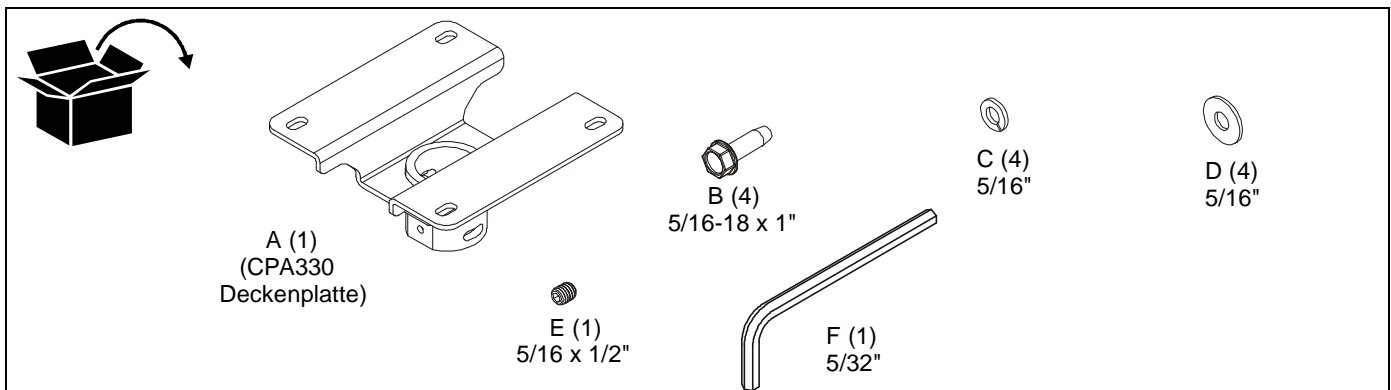
2. Montage an Gewindestange

- 3/8" ASTM A307-Gewindestangen, 16 Gänge pro Zoll (4 Stk.)
- 3/8" Rechteckmuttern (4 Stk.)
- 3/8" Kontermuttern (8 Stk.)
- 3/8" Unterlegscheiben (8 Stk.)

3. Montage an Massivbeton

- UX10- oder AF8-Dübel (4 Stk.)
- 5/16"-Unterlegscheiben (4 Stk.)
- 5/16" x 2-3/4"-Schrauben (4 Stk.)

TEILE



MONTAGE

Diese CPA-Halterungen eignen sich zur Anbringung an einer Decke mit einem doppelten 51 mm x 102 mm (2" x 4") Holzrahmen, einer Betondecke oder einer abgehängten Metallrahmendecke und sind in 25,4 mm-Schritten (1") höhenverstellbar.



WARNUNG: NICHT an vertikalen Montageflächen, wie etwa Wänden, oder schrägen Decken anbringen!



WARNUNG: EINE UNSACHGEMÄSSE INSTALLATION KANN ZUM HERUNTERFALLEN DES PRODUKTS FÜHREN UND SCHWERE PERSONENSCHÄDEN BZW. SCHÄDEN AM GERÄT VERURSACHEN! Der Monteur muss sicherstellen, dass die Konstruktion, an der die Halterung befestigt wird, das Fünffache des Gewichts der CPA-Halterung und aller daran angebrachten Geräte tragen kann. Verstärken Sie vor der Montage der Halterung ggf. die Konstruktion.

HINWEIS: Die folgenden Anweisungen gehen davon aus, dass vor der Installation eine geeignete Struktur und Oberfläche zur Befestigung existiert.

Montage an einen Holzrahmen (Deckenbalken)

WICHTIG! Der CPA330 eignet sich für die Montage an einer doppelten Querverstrebung (165,1 mm / 6-1/2" von Mitte zu Mitte) aus 51 mm x 102 mm (2" x 4")-Holzbalken zwischen zwei Deckenbalken mit einer Gipskartonbeschichtung von maximal 16 mm (5/8").

1. Verwenden Sie die Deckenplatte (A) als Schablone und zeichnen Sie vier Vorbohrungen an (Siehe Abb. 1). Achten Sie darauf, dass sich die Markierungen in der Mitte der Holzbalken befinden.

2. Bohren Sie Vorbohrungen mit einem Durchmesser von 5,6 mm (7/32") in die Holzbalkenquerverstrebung. (Siehe Abb. 1) Achten Sie darauf, dass die Vorbohrungen gerade verlaufen.
3. Führen Sie vier Ankerschrauben (nicht mitgeliefert), Mindestgröße 5/16" x 2-3/4", durch den CPA330 (A) und schrauben Sie sie in die Holzbalkenquerverstrebung. (Siehe Abb. 2) Einzelne Abmessungen: (Siehe Abb. 3).

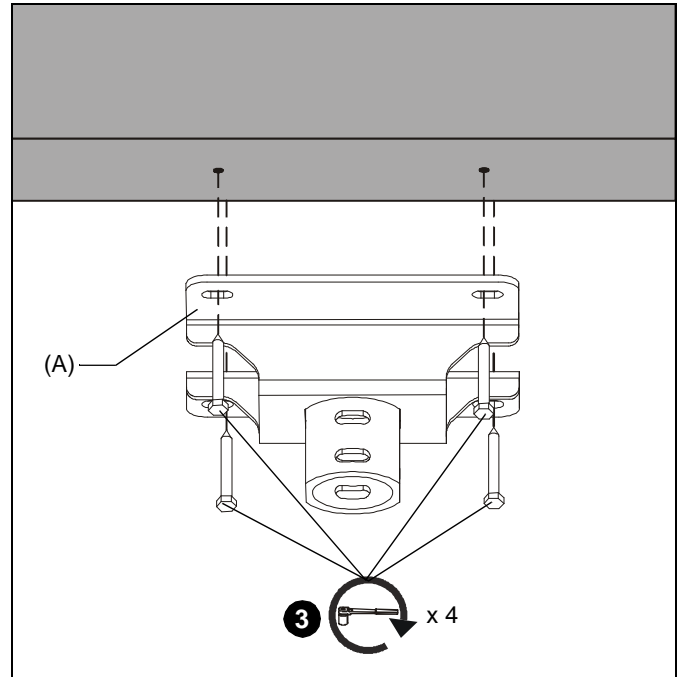


Abb. 2

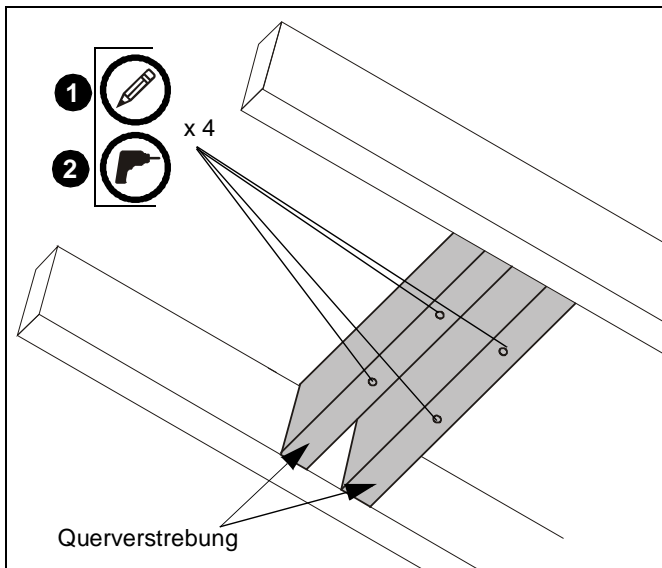


Abb. 1

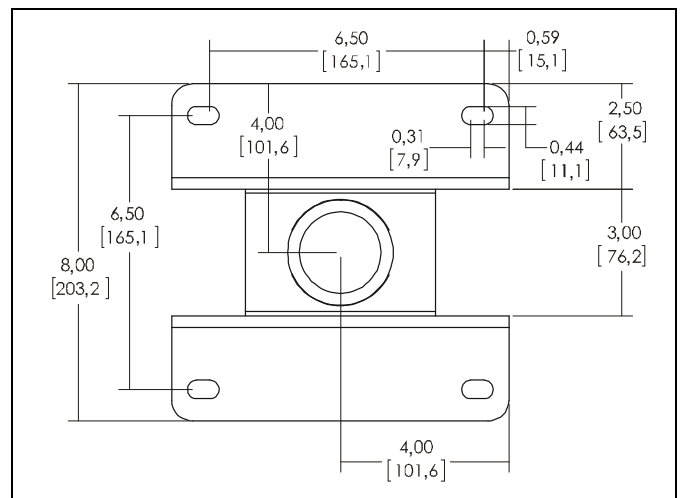


Abb. 3

Montage an eine abgehängte Decke

HINWEIS: Die CPA-Halterung kann an vier (nicht mitgelieferten) ASTM A307-Gewindestangen mit 3/8 Zoll Durchmesser oder besser aufgehängt werden, die mittels (nicht mitgelieferter) 3/8"-ASTM A307-Rechteckmuttern oder besser an einer 1-5/8" x 1-5/8" 12ga Metallschiene (mit einer Höchstlänge von 4 Fuß – ebenfalls nicht mitgeliefert) befestigt werden. Die Gewindestangen müssen über 16 Gänge pro Zoll verfügen.

1. Führen Sie die Stangen in die vier Schraublöcher an der CPA-Halterung ein.
2. Befestigen Sie die Gewindestangen mit (nicht mitgelieferten) 3/8"ASTM A307-Kontermuttern oder besser und Unterlegscheiben an der CPA-Halterung (jeweils eine innen und außen – nicht mitgeliefert). Einzelne Abmessungen: (Siehe Abb. 3).

Montage an eine Massivbetondecke



WARNUNG: Der CPA330 eignet sich zur Montage an eine Betondecke mit einer Mindeststärke von 203 mm (8") und einer Gipskartonbeschichtung von maximal 16 mm (5/8").



WARNUNG: Fischer-UX10- oder AF8-Dübel (nicht mitgeliefert) müssen in baulich intakte Massivbetondecken montiert werden. Die Installation in Hohlblockdecken, Mörtel oder Beton, der Risse, Absplitterungen oder andere Defekte aufweist, kann zu einem Versagen des Dübels und schweren Personen- oder Sachschäden führen.

1. Verwenden Sie die Deckenplatte (A) als Schablone und zeichnen Sie vier Vorbohrungen an die Decke.
2. Bohren Sie an den markierten Stellen Vorbohrungen. Bei Verwendung von UX10-Dübeln beträgt der Durchmesser der Vorbohrungen 9,5 mm (3/8"). Bei Verwendung von AF8-Dübeln beträgt der Durchmesser der Vorbohrungen 8 mm (5/16").
3. Verwenden Sie vier UX10-Dübel (nicht mitgeliefert), um die CPA-Halterung an einer Massivbetondecke zu befestigen. Einzelne Abmessungen: (Siehe Abb. 3).
4. Platzieren Sie die CPA-Halterung über den Dübeln und richten Sie die Schraublöcher in der CPA-Halterung nach den montierten Dübeln aus.
5. Befestigen Sie die CPA-Halterung an der Decke, indem Sie vier (nicht mitgelieferte) 5/16" x 2 3/4"-Schrauben mit vier (nicht mitgelieferten) 5/16"-Unterlegscheiben in die Dübel schrauben.

2. Montieren Sie eine Ausziehsäule der UL-konformen CPA-Serie (nicht mitgeliefert) an den CPA330.

HINWEIS: Erleichtern Sie sich die Montage der selbstschneidenden Sechskantschrauben, indem Sie die Schrauben sorgfältig nach den Bohrungen in der Ausziehsäule ausrichten und einen Bohrer mit Mutterndreher verwenden. Falls Sie KEINEN Bohrer verwenden, müssen Sie anfangs ein wenig Druck ausüben, um die selbstschneidenden Schrauben einzuschrauben.

3. Befestigen Sie die Ausziehsäule am CPA330, indem Sie vier selbstschneidende 5/16"-18 x 1"-Sechskantschrauben (B) mit vier 5/16"-Federscheiben (C) und vier 5/16"-Unterlegscheiben (D) durch die Bohrungen in der Ausziehsäule schrauben. (Siehe Abb. 4)
4. Schrauben Sie eine 5/16" x 1/2"-Feststellschraube (E) in die Gewindebohrung und ziehen Sie sie an, bis sie fest an der Säule sitzt.

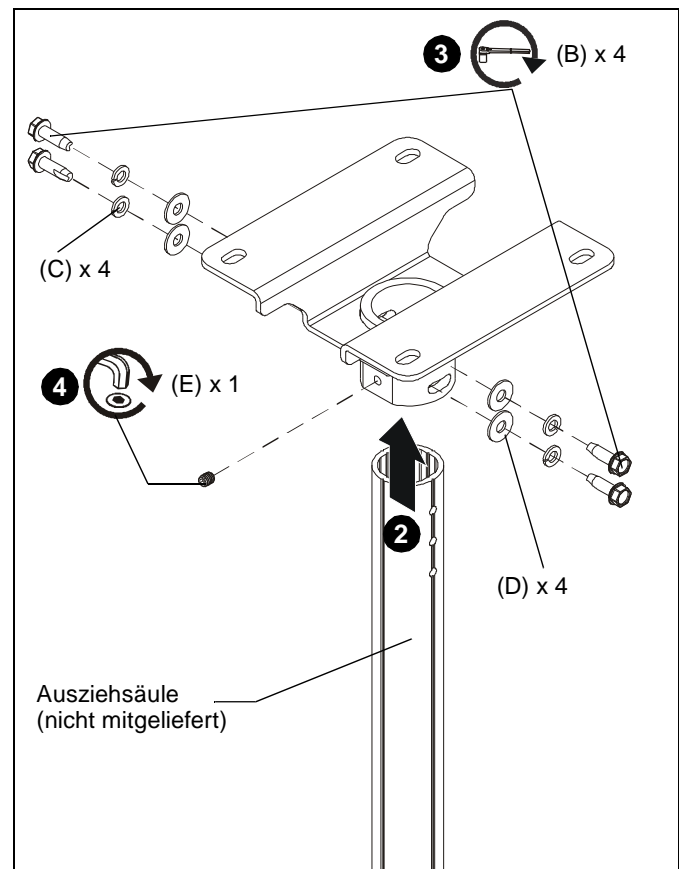


Abb. 4

Montage der Ausziehsäule



WARNUNG: Das Überschreiten der maximalen Tragkraft kann zu schweren Verletzungen oder Geräteschäden führen! Der Monteur ist dafür verantwortlich, sicherzustellen, dass das Gesamtgewicht aller Komponenten innerhalb des Halterungssystems des CPA330 226,8 kg (500 lbs) nicht überschreitet.

1. Führen Sie die Kabel durch die Ausziehsäule (nicht mitgeliefert).

5. Beenden Sie die Montage gemäß der Montageanleitung der Halterung.



Our Mounts. **Your Vision.**

Chief Manufacturing, a products division
of Milestone AV Technologies

8800-002411 Rev00
©2013 Milestone AV Technologies, a
Duchossois Group Company
www.chiefmfg.com
05/13

USA/International	A 6436 City West Parkway, Eden Prairie, MN 55344 P 800.582.6480 / 952.225.6000 F 877.894.6918 / 952.894.6918
Europe	A Franklinstraat 14, 6003 DK Weert, Netherlands P +31 (0) 495 580 852 F +31 (0) 495 580 845
Asia Pacific	A Office No. 1 on 12/F, Shatin Galleria 18-24 Shan Mei Street Fotan, Shatin, Hong Kong P 852 2145 4099 F 852 2145 4477

